

РУКОВОДСТВО ПО ЭКСПЛУАТАЦИИ СВЕТОДИОДНЫЙ СВЕТИЛЬНИК GENILED СЕРИИ ELEMENT

Благодарим за выбор продукции Geniled. Перед установкой и эксплуатацией светильника Geniled внимательно ознакомьтесь с данным руководством.

1. ОБЩИЕ СВЕДЕНИЯ И НАЗНАЧЕНИЕ

1.1. Светодиодный светильник Geniled Element — недорогой компактный светильник. Применяется для освещения различных объектов внутреннего и наружного назначения. За счет восьми вариантов крепления Element можно устанавливать на различные конструкции, а четыре вида рассеивателей на выбор обеспечивают необходимое световое распределение и высокую степень защиты от механических воздействий.

1.2. Индекс цветопередачи **Ra90** позволяет использовать светильники в качестве освещения в образовательных (в том числе **дошкольных**) и медицинских учреждениях, в соответствии с **Постановлением Правительства №2255**.

2. КОМПЛЕКТ ПОСТАВКИ

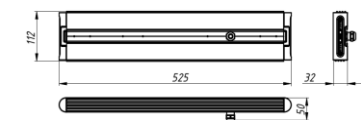
1. Светодиодный светильник Geniled серии Element	1 шт.
2. Упаковка	1 шт.
3. Руководство по эксплуатации	1 шт.

Система крепления в комплект поставки не входит и приобретается отдельно. Вариант системы крепления зависит от варианта монтажа. Описание видов крепления представлено в п.3.3 настоящего руководства.

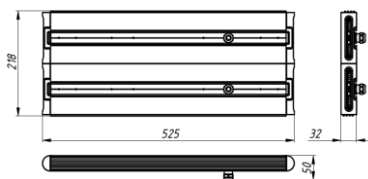
3. ТЕХНИЧЕСКИЕ ХАРАКТЕРИСТИКИ

3.1. Основные технические характеристики представлены ниже:

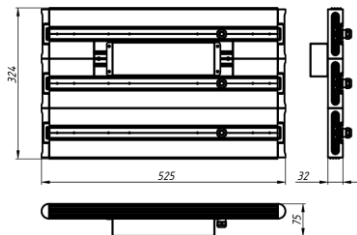
Наименование параметра	Значение параметра
Класс защиты от поражения электрическим током по ГОСТ 12.2.007.0-75	I
Степень защиты от воздействия окружающей среды по ГОСТ 14254-2015	IP67
Напряжение питания переменного тока с блоками Geniled, частота питающей сети	180-264 В, 50-60 Гц
Напряжение питания постоянного тока с блоками Geniled	180-250В
Напряжение питания переменного тока с блоками MeanWell, частота питающей сети	100-305 В, 47-63 Гц
Напряжение питания постоянного тока с блоками MeanWell	142-431В
Коэффициент мощности светильника (pf) при напряжении питания 230В	0,95
Срок службы	100000 часов
Вид климатического исполнения по ГОСТ 15150-69	УХЛ1
Диапазон рабочих температур	от -60° до +50° С
Цветовая температура	4000К ± 250К
Класс светораспределения по ГОСТ Р 54350-2015	Прямого света, П
Индекс цветопередачи, CRI	90Ra
Коэффициент пульсации светового потока	≤1%
Группа условий эксплуатации стойкости к механическим внешним воздействующим факторам по ГОСТ 17516.1-90	M2



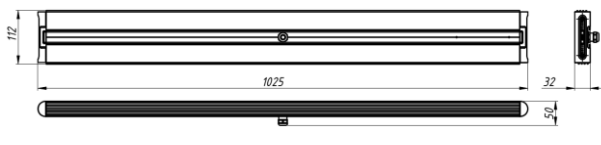
а) 0,5x1



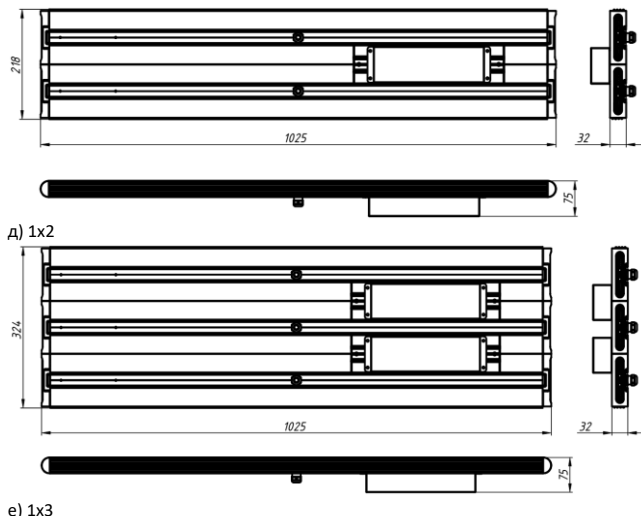
б) 0,5x2



в) 0,5x3



г) 1x1



е) 1x3

Рисунок 1 — Варианты светильников Element (см. таблицу 1) без системы крепления.

Количество и размещение блоков питания MeanWell (снаружи корпуса) может отличаться от приведенных на чертеже.

ВНИМАНИЕ: Производитель оставляет за собой право вносить в конструкцию светильника изменения не ухудшающие качественные характеристики светильника, а также вносить соответствующие изменения в настоящее руководство по эксплуатации без предварительного уведомления.

Таблица 1. Технические характеристики светодиодного светильника Element.

Наименование	Потребляемая мощность, Вт	Световой поток, лм					Габаритные размеры*, мм	Тип блока питания	Вес*, кг	Внешний вид(см. рисунок 1)
		Прозрачный поликарбонат (120°)/ Прозрачное закаленное стекло (120°)	Опал поликарбонат (120°)	Матовое закаленно (120°)	Микропризма поликарбонат (90°)	Линза ШЛ2 (130x70°)				
Standart										
Element 0,5x1 20Вт 4000К	20	2130	2100	1890	2130	2040	525x112x32	Geniled	1,6	а)
Element 0,5x1 30Вт 4000К	30	3200	3150	2840	3200	3060	525x112x32	Geniled	1,6	а)
Element 0,5x1 40Вт 4000К	40	4270	4190	3770	4270	4080	525x112x32	Geniled	1,7	а)
Element 0,5x1 50Вт 4000К	50	5340	5240	4720	5340	5100	525x112x32	Geniled	1,7	а)
Element 0,5x1 60Вт 4000К	60	6400	6290	5660	6400	6120	525x112x32	Geniled	1,8	а)
Element 0,5x1 70Вт 4000К	70	7470	7340	6610	7470	7150	525x112x32	Geniled	1,8	а)
Element 0,5x2 80Вт 4000К	80	8540	8390	7550	8540	8170	525x218x32	Geniled	3,4	б)
Element 0,5x2 100Вт 4000К	100	10670	10490	9440	10670	10210	525x218x32	Geniled	3,4	б)
Element 0,5x2 120Вт 4000К	120	12810	12580	11320	12810	12250	525x218x32	Geniled	3,5	б)
Element 0,5x2 140Вт 4000К	140	14940	14680	13210	14940	14290	525x218x32	Geniled	3,6	б)
Element 0,5x3 150Вт 4000К	150	16010	15730	14160	16010	15310	525x324x75	MeanWell	6,0	в)
Element 0,5x3 180Вт 4000К	180	19210	18880	16990	19210	18370	525x324x75	MeanWell	6,1	в)
Element 0,5x3 210Вт 4000К	210	22410	22020	19820	22410	21440	525x324x75	MeanWell	6,2	в)
Element 1x1 40Вт 4000К	40	4270	4190	3770	4270	4080	1025x112x32	Geniled	3,2	г)
Element 1x1 60Вт 4000К	60	6400	6290	5660	6400	6120	1025x112x32	Geniled	3,3	г)
Element 1x1 80Вт 4000К	80	8540	8390	7550	8540	8170	1025x112x32	Geniled	3,3	г)
Element 1x1 100Вт 4000К	100	10670	10490	9440	10670	10210	1025x112x32	Geniled	3,4	г)
Element 1x1 120Вт 4000К	120	12810	12580	11320	12810	12250	1025x112x32	Geniled	3,5	г)
Element 1x1 140Вт 4000К	140	14940	14680	13210	14940	14290	1025x112x32	Geniled	3,5	г)
Element 1x2 160Вт 4000К	160	17080	16780	15100	17080	16330	1025x218x75	MeanWell	7,4	д)
Element 1x2 200Вт 4000К	200	21340	20970	18870	21340	20420	1025x218x75	MeanWell	7,6	д)
Element 1x2 240Вт 4000К	240	25610	25170	22650	25610	24500	1025x218x75	MeanWell	7,8	д)
Element 1x2 280Вт 4000К	280	29880	29360	26420	29880	28580	1025x218x75	MeanWell	8,5	д)
Element 1x3 300Вт 4000К	300	32020	31460	28310	32020	30620	1025x324x75	MeanWell	11,8	е)
Element 1x3 360Вт 4000К	360	38420	37750	33980	38420	36750	1025x324x75	MeanWell	12,0	е)
Element 1x3 420Вт 4000К	420	44820	44040	39640	44820	42870	1025x324x75	MeanWell	13,0	е)

*Габаритные размеры и вес представлен без системы крепления и гермоввода.

3.4. Типы основных защит светильника представлены ниже:

Таблица 2 - Типы основных защит светильника на основе блока питания Geniled.

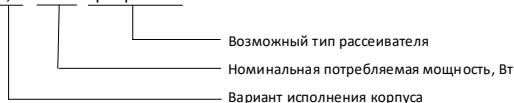
Тип защиты	Порог срабатывания	Описание
Защита от короткого замыкания		Защищает компоненты светильника при наличии короткого замыкания на выходе блока питания, в светодиодном модуле. Самовосстанавливающийся предохранитель отключает выходную часть блока питания, после устранения замыкания работа светильника восстанавливается
Защита от высокого напряжения питания переменного тока	~264-300В	Защищает светильник от перенапряжения в сети. При напряжении от 264 до 300В переменного тока светильник отключается и включается после восстановления напряжения в пределах рабочего диапазона.
Защита от перегрева	150 °С на микросхеме U1 блока питания	Защищает компоненты блока питания от перегрева. При достижении температуры 150 градусов на микросхеме U1 блока питания он автоматически отключит светильник. Светильник включится после снижения температуры
Защита от микросекундных импульсных помех (МИП) большой энергии по ГОСТ Р 51317.4.5-99.	1 кВ (L-N), 2 кВ (L-PE, N-PE)	Характеризует устойчивость светильника к МИП, например, при молниевых разрядах и коммутационных переходных процессах. При наличии МИП в пределах установленного порога на соответствующих клеммах светильника, он сохраняет свою работоспособность

Таблица 3 - Типы основных защит светильника на основе блока питания MeanWell.

Тип защиты	Порог срабатывания	Описание
Защита от короткого замыкания		Защищает компоненты светильника при наличии короткого замыкания на выходе блока питания, в светодиодном модуле. Самовосстанавливающийся предохранитель отключает выходную часть блока питания, после устранения замыкания работа светильника восстанавливается
Защита от высокого напряжения питания переменного тока	~320-390В	Защищает светильник от перенапряжения в сети. При напряжении от 320 до 390В переменного тока светильник отключается и включается после восстановления напряжения в пределах рабочего диапазона.
Защита от перегрева	85 °С на корпусе блока питания	Защищает компоненты блока питания от перегрева. При достижении температуры 85 градусов на корпусе блока питания светильник отключится. Светильник включится после снижения температуры
Защита от микросекундных импульсных помех (МИП) большой энергии по ГОСТ Р 51317.4.5-99.	4 кВ (L-N), 6 кВ (L-PE, N-PE)	Характеризует устойчивость светильника к МИП, например, при молниевых разрядах и коммутационных переходных процессах. При наличии МИП в пределах установленного порога на соответствующих клеммах светильника, он сохраняет свою работоспособность
Гальваническая развязка		На основе трансформатора. Снижает помехи из сети, защищает светильник и человека (при работе со светильником) от помех в сети.

3.2. Полное обозначение светильника выглядит следующим образом:

Geniled Element 0,5x2 50Вт Прозрачное закаленное стекло



Светильник Geniled Element состоит из основных частей (см. рисунок 2):

- 1 — Алюминиевый корпус. Выполняет функцию радиатора охлаждения. Корпус выполнен из алюминиевого сплава 6061, с процентным содержанием алюминия, не менее 97% и сконструирован таким образом, чтобы обеспечивать оптимальный теплоотвод, небольшой вес и приятный внешний вид.
 - 2 — Боковые крышки. Выполняют функцию механической и герметичной защиты боковых и внутренних частей светильника.
 - 3 — Светодиодный модуль. Алюминиевая печатная плата (линейка) со светодиодами. Используемые светодиоды обладают высокой световой отдачей.
 - 4 — Уплотнительная силиконовая прокладка обеспечивает высокую степень защиты от проникновения пыли и влаги — IP67.
 - 5 — Рассеиватель. Обеспечивает механическую и климатическую защиту внутренних частей светильника. В зависимости от типа рассеивателя различают световой поток и угол рассеивания (см. таблицу 1).
- Материал рассеивателя: прозрачный, микропризма, опал — поликарбонат; линза Ш2 — полиметилметакрилат; прозрачное закаленное стекло.
- 6 — Блок питания (драйвер). Предназначен для питания светодиодных модулей. Возможна комплектация блоками питания Geniled (устанавливаются внутри корпуса) и блоками питания MeanWell (устанавливается снаружи корпуса) (см. таблицу 1). Типы основных защит блока питания указаны в таблице 2 и 3.

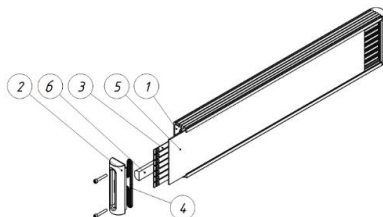


Рисунок 2 — Конструкция светильника Geniled Element.

3.3. На задней части светильника конструкцией предусмотрена установка системы крепления (см. рисунок 4). В зависимости от варианта установки светильника существует 8 типов крепления:

- 1) Крепление Консоль с регулировкой — для установки на консоль/трубу уличной опоры. Возможный внешний диаметр трубы от 44 до 58 мм. Угол наклона регулируется от 0 до 90 градусов.
- 2) Крепление Скоба малая с регулировкой — для установки на ровную плоскую поверхность. Позволяет регулировать угол наклона светильника. Угол наклона регулируется от 0 до 90 градусов.
- 3) Крепление Уголок для накладного монтажа — для установки на поверхность с минимальным отступом от монтируемой поверхности.
- 4) Крепление Кронштейн настенный с регулировкой — для установки на поверхность с размещением вдоль продольной плоскости светильника. Угол наклона регулируется от 0 до 90 градусов.
- 5) Крепление Подвес - система тросовых подвесов для установки в подвесном исполнении. В комплект входит 2 крепления на подвес. Для установки рекомендуется использовать комплект подвесного монтажа Geniled (приобретаются отдельно).
- 6) Крепление Трос — для установки в подвесном исполнении на горизонтальный трос диаметром 10-20мм.
- 7) Крепление Консоль без регулировки — для установки на консоль/трубу уличной опоры. Возможный внешний диаметр трубы от 44 до 58 мм. Угол наклона не регулируется.
- 8) Крепление Скоба большая с регулировкой — для установки на ровную плоскую поверхность. Позволяет регулировать угол наклона светильника. Угол наклона регулируется от 0 до 90 градусов. Дополнительно усилена конструкция крепления. Используется для габаритных, тяжелых светильников.

Способ монтажа по каждому типу крепления подробно описан в п.5.

3.4. В зависимости от типа рассеивателя возможны различные кривые сил света (КСС) (см. рисунок 3).

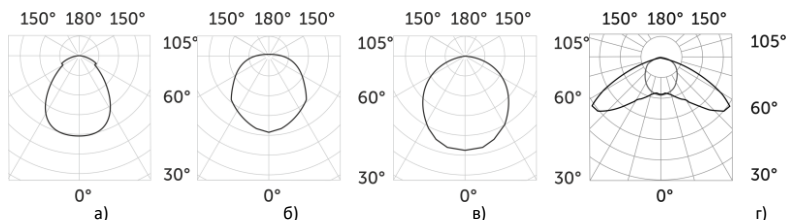
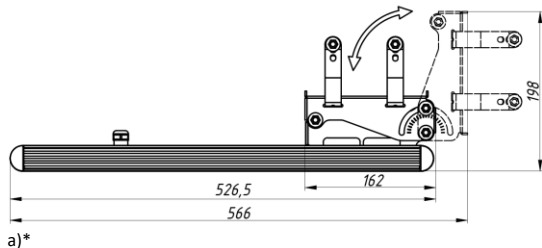
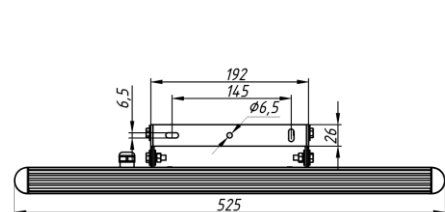


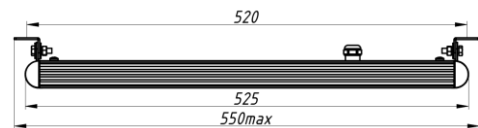
Рисунок 3: а) Микропризма 90° (Д - косинусная), б) Прозрачный 120° (Д - косинусная), в) Опалполикарбонат (120°) (Д - косинусная) /Матовое закаленное стекло (120°) (Д - косинусная); г) Линза Ш2 (Ш – Широкая).



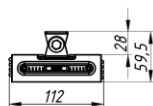
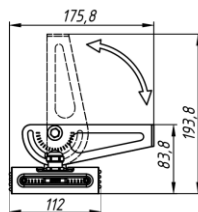
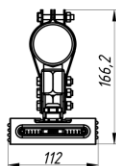
а)*



б)*



в)*



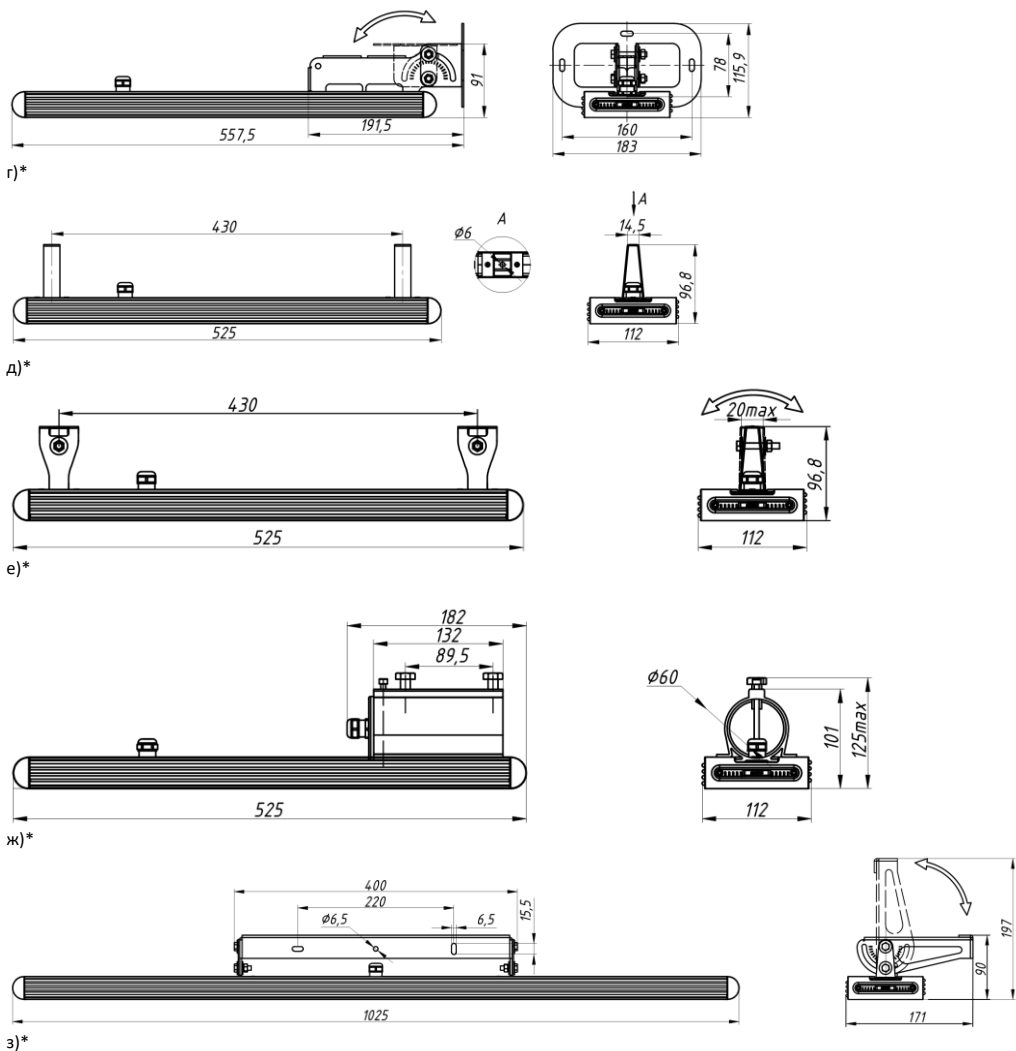


Рисунок 4 — Варианты крепления светильника Element (на примере Element 0,5x1 и Element 1x1):

- а) Крепление Консоль с регулировкой; б) Крепление Скоба малая с регулировкой; в) Крепление Уголок для накладного монтажа;
 г) Крепление Кронштейн настенный с регулировкой; д) Крепление Подвес; е) Крепление Трос; ж) Крепление Консоль без регулировки; з) Крепление Скоба большая с регулировкой.

*Кабель на чертеже не обозначен.

4. ТРЕБОВАНИЯ ПО ТЕХНИКЕ БЕЗОПАСНОСТИ

4.1. Электромонтажные работы должны осуществляться квалифицированным персоналом, с группой допуска не менее III в соответствии с ПТЭЭП (Правила Технической Эксплуатации Электроустановок Потребителей) и ПТБЭП (Правила Технической Безопасности Электроустановок Потребителей).

4.2. Работы по монтажу и обслуживанию светильника Geniled Element должны производиться при отключенном питании электросети и в соответствии с требованиями ПУЭ (Правила Устройства Электроустановок) и ПТЭЭП.

4.3. Перед установкой светильника Geniled Element необходимо убедиться в соответствии напряжения питающей сети $220\text{В} \pm 10\%$ в соответствии с ГОСТ 13109-97.

4.4. Запрещается эксплуатация светильника Geniled Element с механическими повреждениями корпуса и видимыми повреждениями других частей светильника.

**Подключение светильника Geniled Element к поврежденной электропроводке запрещено!
 ЗАПРЕЩАЕТСЯ:**

Установка изделия при подключенном напряжении.

ЭКСПЛУАТАЦИЯ ИЗДЕЛИЯ БЕЗ ПОДКЛЮЧЕНИЯ ЗАЩИТНОГО ПРОВОДНИКА – «ЗАЗЕМЛЕНИЕ» (для изделий с классом защиты от поражения электрическим током — I).

Самостоятельный ремонт изделия.

Использование светильника Geniled для иных целей.

5. УСТАНОВКА

5.1. Распакуйте светильник Geniled Element и убедитесь в отсутствии повреждений корпуса, рассеивателя и других частей.

5.2. Перед монтажом к существующей питающей сети 220 В, отключите питание сети.

5.3. Смонтируйте светильник в зависимости от варианта крепления (п.5.4-5.11).

5.4. КРЕПЛЕНИЕ КОНСОЛЬ С РЕГУЛИРОВКОЙ

5.4.1. Убедитесь в том, что диаметр трубы находится в диапазоне от 44мм до 58мм.

5.4.2. Распакуйте крепление и установите на светильнике (см рисунок 5). Заведите крепление в паз на корпусе светильника. Для фиксации крепления на корпусе светильника имеются 2 отверстия. Совместите отверстия на креплении с отверстиями на корпусе. Шаг между винтами на креплении должен совпасть с шагом между винтами на корпусе. Вкрутите два винта М5, идущих в комплекте для фиксации крепления на корпусе светильника.

ВНИМАНИЕ! Не используйте саморезы либо другие винты, не входящие в комплект, т.к. они могут повредить светильник.

5.4.3. Финальное расположение крепления Консоль указано на рисунке 4, а.

5.4.4. Обогните два хомута вокруг трубы (см. рисунок 5). Труба не должна упираться в гермоввод на корпусе светильника.

5.4.5. Надежно затяните болтами, используя гайки и шайбы. Проверьте прочность крепления, при необходимости подтяните болты и гайки.

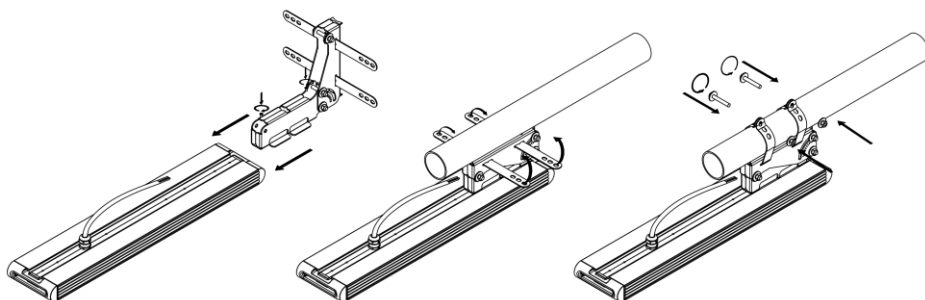


Рисунок 5 — Установка крепления Консоль с регулировкой (на примере Element 0,5x1).

5.4.6. Отрегулируйте нужный угол наклона светильника, используя шкалу для регулировки на деталях крепления (рисунок 6).

5.4.7. Произведите герметичное соединение кабеля светильника с питающим кабелем см. п.5.12.

5.4.8. Вложите клемму с кабелем внутрь трубы.

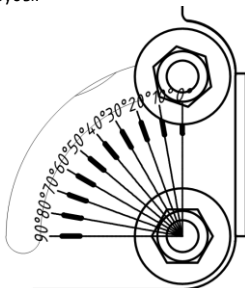


Рисунок 6 — Шкала для регулировки.

5.5. КРЕПЛЕНИЕ СКОБА МАЛАЯ С РЕГУЛИРОВКОЙ

5.5.1. Распакуйте крепление и установите на светильнике (см рисунок 7). Заведите крепление в паз на корпусе светильника. Для фиксации крепления на корпусе светильника имеются 2 отверстия. Совместите отверстия на креплении с отверстиями на корпусе. Шаг между винтами на креплении должен совпасть с шагом между винтами на корпусе. Крепление должно встать симметрично поперечной оси светильника. Вкрутите два винта М5, идущих в комплекте для фиксации крепления на корпусе светильника (см. рисунок 4, б).

ВНИМАНИЕ! Не используйте саморезы либо другие винты, не входящие в комплект, т.к. они могут повредить светильник.

5.5.2. Финальное расположение крепления Скоба указано на рисунке 4, б.

5.5.3. Подготовьте поверхность, разметьте места крепления под скобу, согласно расположению отверстий на скобе (см. рисунок 4, б), просверлите отверстия на монтажной поверхности.

5.5.4. Закрепите светильник при помощи болтов/винтов на поверхности. С помощью поворотного кронштейна (скобы) выставите нужный угол поворота светильника (см. рисунок 6). Затяните болты.

5.5.5. Произведите герметичное соединение кабеля светильника с питающим кабелем см. п.5.12.

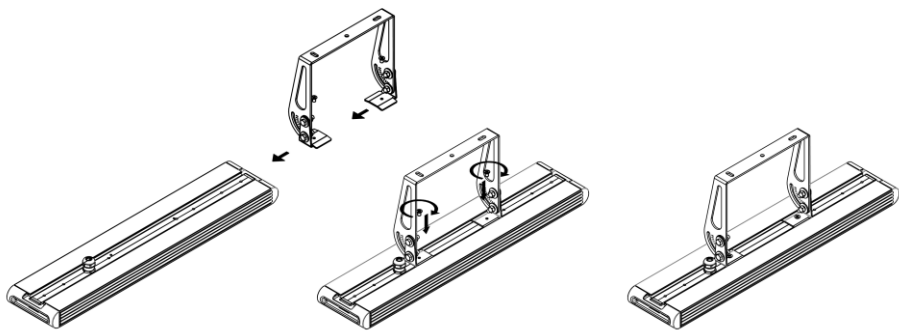


Рисунок 7 — Установка крепления Скоба малая с регулировкой (на примере Element 0,5x1).

5.6. КРЕПЛЕНИЕ СКОБА БОЛЬШАЯ С РЕГУЛИРОВКОЙ

5.6.1. Порядок установки крепления совпадает с порядком, описанным в пункте 5.5. Финальное расположение крепления Скоба большая указано на рисунке 4, з.

5.7. КРЕПЛЕНИЕ КРОНШТЕЙН НАСТЕННЫЙ С РЕГУЛИРОВКОЙ

5.7.1. Распакуйте крепление и установите на светильнике (см рисунок 4, г). Заведите крепление в паз на корпусе светильника. Для фиксации крепления на корпусе светильника имеются 2 отверстия. Совместите отверстия на креплении с отверстиями на корпусе. Шаг между винтами на креплении должен совпасть с шагом между винтами на корпусе. Вкрутите два винта М5, идущих в комплекте для фиксации крепления на корпусе светильника. Крепление должно встать симметрично поперечной оси светильника.

ВНИМАНИЕ! Не используйте саморезы либо другие винты, не входящие в комплект, т.к. они могут повредить светильник.

5.7.2. Финальное расположение крепления Кронштейн указано на рисунке 4, г.

5.7.3. Подготовьте поверхность, разметьте места крепления под кронштейн, согласно расположению отверстий на ответной части кронштейна (см. рисунок 4, г), просверлите отверстия.

5.7.4. Закрепите светильник при помощи болтов/винтов на поверхности. С помощью поворотного кронштейна выставите нужный угол поворота светильника (см. рисунок 6). Затяните болты.

5.7.5. Произведите герметичное соединение кабеля светильника с питающим кабелем см. п.5.12.

5.8. КРЕПЛЕНИЕ ПОДВЕС

5.8.1. Распакуйте крепление и установите на светильнике (см рисунок 4, д). Заведите крепление в паз на корпусе светильника. Для фиксации крепления на корпусе светильника имеются 4 отверстия. Совместите отверстия на креплении с отверстиями на корпусе. Шаг между винтами на креплении должен совпасть с шагом между винтами на корпусе. Вкрутите четыре винта М5, идущих в комплекте для фиксации крепления на корпусе светильника. Крепление должно встать симметрично поперечной оси светильника.

ВНИМАНИЕ! Не используйте саморезы либо другие винты, не входящие в комплект, т.к. они могут повредить светильник.

5.8.2. Финальное расположение крепления Подвес указано на рисунке 4, д.

5.8.3. Используйте тросовые подвесы Geniled для монтажа светильника (приобретаются отдельно). Подготовьте поверхность для монтажа, разметьте расстояние между тросами как рекомендуется на рисунке 4, д. Просверлите отверстия на монтажной поверхности.

5.8.4. Закрепите ответную часть подвесов на монтируемой поверхности.

5.8.5. Закрепите подвесы на креплениях светильника. Уровняйте светильник. Для регулировки длины троса нажмите на кнопку в верхней части крепления троса (см. Рисунок 9).

5.8.6. Произведите герметичное соединение кабеля светильника с питающим кабелем см. п.5.12.

5.9. КРЕПЛЕНИЕ ТРОС

5.9.1. Распакуйте крепление и установите на светильнике (см рисунок 8). Заведите крепление в паз на корпусе светильника. Для фиксации крепления на корпусе светильника имеются 4 отверстия. Совместите отверстия на креплении с отверстиями на корпусе. Шаг между винтами на креплении должен совпасть с шагом между винтами на корпусе. Вкрутите четыре винта М5, идущих в комплекте для фиксации крепления на корпусе светильника. Крепление должно встать симметрично поперечной оси светильника (см рисунок 4, е)

ВНИМАНИЕ! Не используйте саморезы либо другие винты, не входящие в комплект, т.к. они могут повредить светильник.

5.9.2. Финальное расположение крепления Трос указано на рисунке 4, е.

5.9.3. Оденьте крепления на трос. При необходимости разведите лепестки крепления (см. рисунок 10).

5.9.4. Затяните крепление при помощи болтов, шайб и гаек, которые входят в комплект.

5.9.5. Произведите герметичное соединение кабеля светильника с питающим кабелем см. п.5.12.

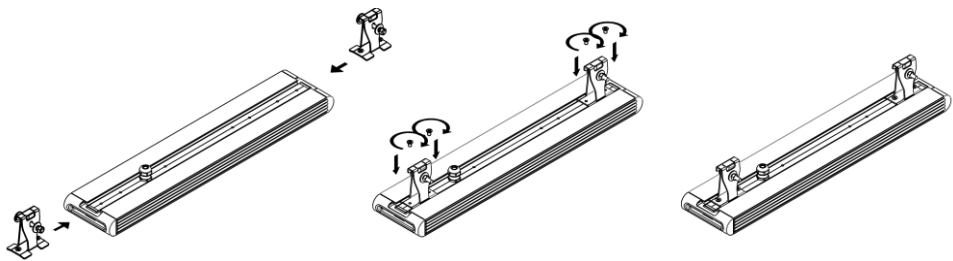


Рисунок 8 — Установка крепления Трос (на примере Element 0,5x1).

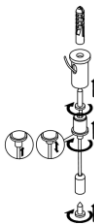


Рисунок 9 — Крепление подвеса.

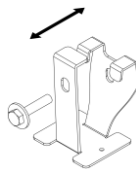


Рисунок 10 — Крепление трос.

5.10. КРЕПЛЕНИЕ КОНСОЛЬ БЕЗ РЕГУЛИРОВКИ

5.10.1. Убедитесь в том, что диаметр трубы находится в диапазоне от 44мм до 58мм.

5.10.2. Распакуйте крепление и установите на светильнике (см рисунок 4, ж). Заведите крепление в паз на корпусе светильника. Для фиксации крепления на корпусе светильника имеются 2 отверстия. Совместите отверстия на креплении с отверстиями на корпусе. Шаг между винтами на креплении должен совпасть с шагом между винтами на корпусе. Вкрутите два винта: M5x8, и M5x80 (стопорный винт — см. рисунок 9), идущие в комплекте, для фиксации крепления на корпусе светильника.

ВНИМАНИЕ! Не используйте саморезы либо другие винты, не входящие в комплект, т.к. они могут повредить светильник.

5.10.3. Финальное расположение крепления Консоль без регулировки указано на рисунке 4, ж.

5.10.4. Произведите герметичное соединение кабеля светильника с питающим кабелем как описано в п.5.12.

5.10.5. Вложите клемму с кабелем внутрь трубы.

5.10.6. Наденьте крепление на монтируемую трубу. Труба должна упираться в Стопорный винт (рисунок 11).

5.10.7. Надежно затяните Фиксирующими болтами. Проверьте прочность крепления, при необходимости подтяните болты.

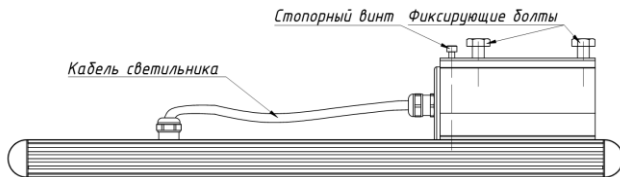


Рисунок 11.

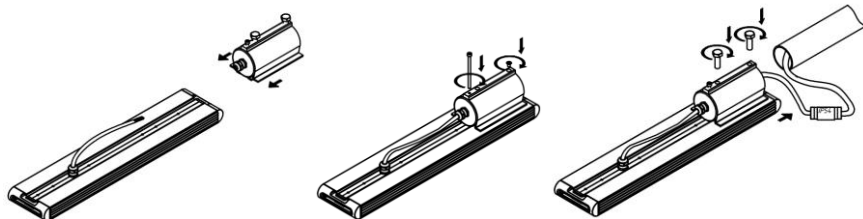


Рисунок 12 — Установка крепления Консоль без регулировки (на примере Element 0,5x1).

5.11. КРЕПЛЕНИЕ УГОЛОК ДЛЯ НАКЛАДНОГО МОНТАЖА

5.11.1. Распакуйте крепление и установите на светильнике (см рисунок 4, з). Заведите крепление в паз на корпусе светильника. Для фиксации крепления на корпусе светильника имеются 2 отверстия. Совместите отверстия на креплении с отверстиями на корпусе. Шаг между винтами на креплении должен совпасть с шагом между винтами на корпусе. Вкрутите два винта M5, идущих в комплекте для фиксации крепления на корпусе светильника. Крепление должно встать симметрично поперечной оси светильника.

ВНИМАНИЕ! Не используйте саморезы либо другие винты, не входящие в комплект, т.к. они могут повредить светильник.

5.11.2. Финальное расположение крепления Уголок для накладного монтажа указано на рисунке 4, в.

5.11.3. Подготовьте поверхность для монтажа, разметьте расстояние между отверстиями как на рисунке 4, в. Просверлите отверстия на монтажной поверхности.

5.11.4. Закрепите ответную часть крепления на монтируемой поверхности (см. рисунок 13).

5.11.5. Совместите установленные на светильнике уголки крепления с отверстиями на ответных частях крепления. Вставьте болты, шайбы, затяните гайки.

5.11.6. Произведите герметичное соединение кабеля светильника с питающим кабелем см. п.5.12.

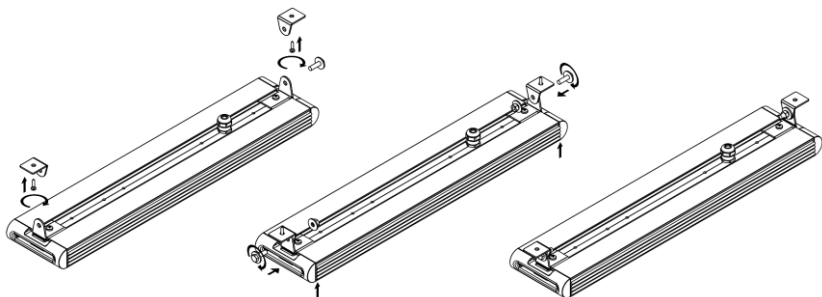


Рисунок 13 — Установка светильника при помощи крепления Уголок для накладного монтажа.

5.12. Произведите герметичное соединение кабеля светильника с питающим кабелем по схеме на рисунке ниже. Используйте клеммные колодки Geniled или соединительные муфты Fixprovd со степенью защиты не менее IP54 (приобретаются отдельно). При этом необходимо соблюдать полярность соединения проводов. Возможны два варианта расцветки поставляемого кабеля:

1) Коричневый, синий, желто-зеленый: коричневый — фазный проводник (L), синий — нейтральный проводник (N), зеленый/желтый — защитный проводник (PE).

2) Черный «1», черный «2», желто-зеленый: черный «1» - фазный проводник (L), черный «2» - нейтральный проводник (N), зеленый/желтый — защитный проводник (PE).

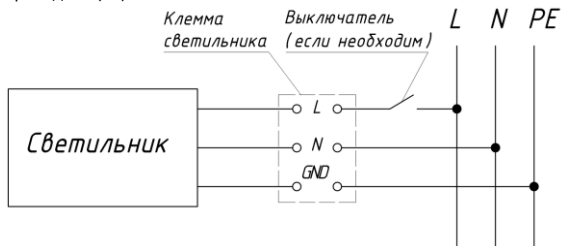


Рисунок — Схема подключения светильника.

5.13. Проверьте прочность крепления, убедитесь, что все крепежные метизы надежно затянуты. При необходимости подтяните болты, гайки, винты.

5.14. Включите питание сети.

5.15. СОЕДИНИТЕЛЬНЫЕ ПЛАНКИ

5.11.1 Для установки крепления на светильники Element 0,5x2; 0,5x3; 1x2; 1x3 на корпусе предусмотрены Планки соединительные. Перед установкой крепления отрегулируйте положение планок на корпусе в соответствии с ответными отверстиями на устанавливаемом креплении (Рисунок 14).

5.11.2 Заведите крепление в пазы на планках. Установка креплений на планки приведены на рисунках 15-18 на примере светильников 0,5x2 Консоль без регулировки, 0,5x2 Скоба малая с регулировкой, 0,5x2 Подвес, 0,5x3 Скоба большая с регулировкой. Более подробная установка по каждому типу крепления расписана в п.5.5-5.11. Для фиксации планок на корпусе в комплекте имеются винты М5. Винты вкручивать уже после установки креплений. После установки обязательно убедитесь, что все винты надежно затянуты.

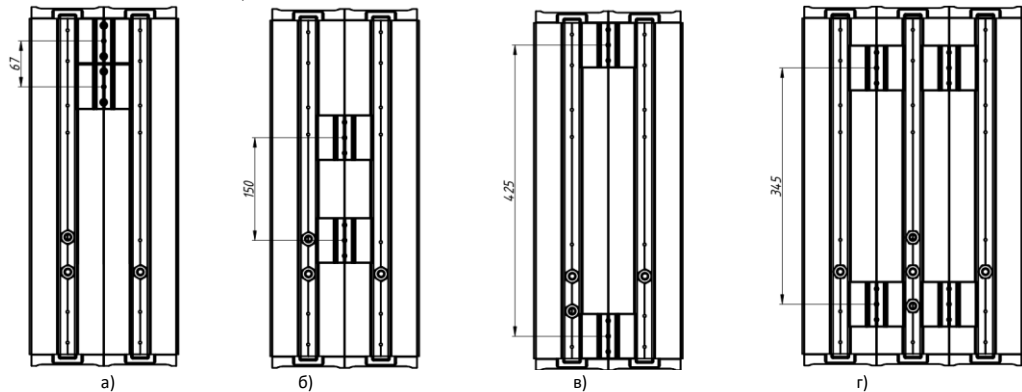


Рисунок 14 — Расположение планок (на примере Element 0,5x2 и 0,5x3) для установки креплений:

а) Консоль с регулировкой, Консоль без регулировки; б) Скоба малая с регулировкой; в) Трос, Подвес; г) Скоба большая с регулировкой.

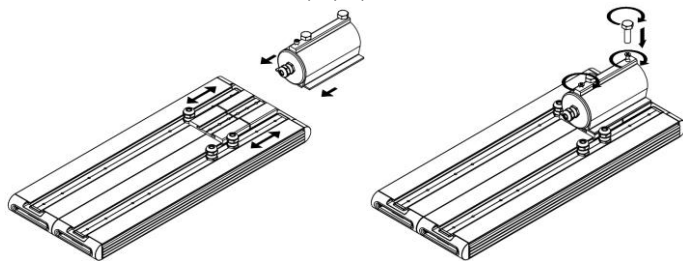


Рисунок 15 — Установка крепления на соединительные планки на примере светильника Element 0,5x2 и Крепления Консоль без регулировки.

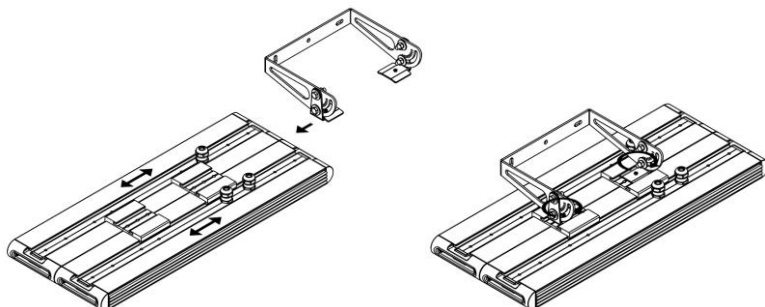


Рисунок 16 — Установка крепления на соединительные планки на примере светильника Element 0,5x2 и Крепления Скоба малая с регулировкой.

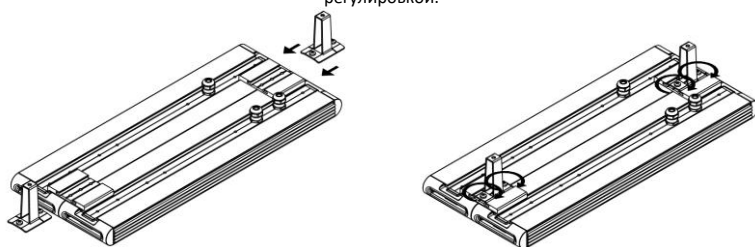


Рисунок 17 — Установка крепления на соединительные планки на примере светильника Element 0,5x2 и Крепления Подвес.

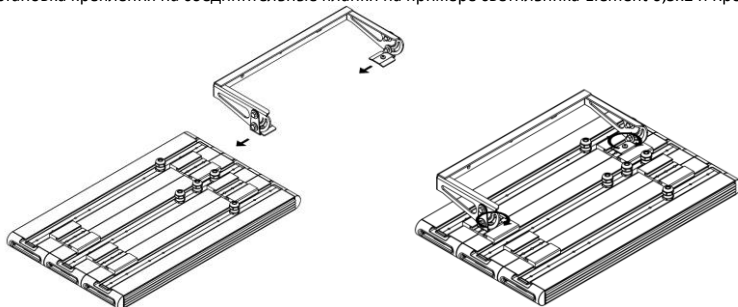


Рисунок 18 — Установка крепления на соединительные планки на примере светильника Element 0,5x3 и Крепления Скоба большая с регулировкой.

5.16. После установки и подключения включите питание сети.

6. ТЕХНИЧЕСКОЕ ОБСЛУЖИВАНИЕ

6.1. Один-два раза в год (зависит от степени загрязнения), необходимо протирать светильник мягкой тканью, смоченной в воде без применения чистящих средств. Необходимо удалять мусор и грязь с корпуса светильника.

ВНИМАНИЕ! Не используйте растворители или другие химические средства для протирки рассеивателя.

6.2. Один-два раза в год проверять надежность подключения светильника к сети, при необходимости проводить ревизию соединения.

6.3. Один-два раза в год необходимо проверять затяжку уплотнительного кабельного ввода светильника, в случае необходимости подтянуть зажимную гайку гермоввода.

7. УТИЛИЗАЦИЯ

7.1. Светодиодный светильник Geniled Element не требует специальной утилизации, т. к. в его составе отсутствуют вредные вещества, такие как ртуть и свинец.

8. УПАКОВКА. ТРАНСПОРТИРОВКА. ХРАНЕНИЕ

8.1. Изделие транспортируется в штатной транспортной упаковке любым видом транспорта при условии его защиты от механических повреждений и непосредственного воздействия атмосферных осадков.

8.2. Допускается хранение изделий без упаковки на стеллажах в закрытых сухих отапливаемых помещениях, в условиях, исключающих воздействие на них нефтепродуктов и агрессивных сред, на расстоянии не менее одного метра от нагревательных приборов.

8.3. Температура хранения от -50 до +50 °C при относительной влажности не более 95 %.

ДОПОЛНИТЕЛЬНОГО ОБСЛУЖИВАНИЯ НЕ ТРЕБУЕТСЯ

УВАЖАЕМЫЙ ПОКУПАТЕЛЬ!

Данный гарантийный талон подтверждает отсутствие каких-либо дефектов в купленном Вами изделии. Условия гарантии действуют в рамках закона «О защите прав потребителей» и регулируются законодательством РФ.

1. УСЛОВИЯ ГАРАНТИИ

- 1.1. Гарантийное обслуживание производится только в авторизованных сервисных центрах. Транспортировка до сервисного центра осуществляется за счет покупателя.
- 1.2. На гарантийный ремонт принимается изделие, не имеющее механических повреждений, при предъявлении гарантийного талона изготовителя с отметкой даты продажи, либо иных документов подтверждающих, что гарантийный срок не истек.
- 1.3. После окончания гарантийного срока гарантийное обслуживание не предоставляется. В случае, если заявка на гарантийное обслуживание была подана до истечения гарантийного срока, гарантийное обслуживание изделия выполняется.
- 1.4. Изделие принимается на гарантийный ремонт в упаковке, которая обеспечивает сохранность при транспортировке всех комплектующих.
- 1.5. В случае утери гарантийного талона, гарантийный период составляет 12 месяцев с даты выпуска изделия, согласно закону «О защите прав потребителей».
- 1.6. Гарантийный срок эксплуатации изделия составляет 36 месяцев со дня продажи покупателю. В случае перепродажи изделия гарантийный срок устанавливается со дня первоначальной продажи изделия.

2. ГАРАНТИЯ НА ИЗДЕЛИЯ И КОМПЛЕКТУЮЩИЕ НЕ ДЕЙСТВУЕТ В СЛЕДУЮЩИХ СЛУЧАЯХ

- 2.1. Несоблюдения требований установки, подключения, эксплуатации, требований по технике безопасности, описанных в данном руководстве.
- 2.2. Внесения конструктивных изменений в изделие без согласования с заводом-изготовителем, а также установка комплектующих, не предусмотренных технической документацией и данным руководством.
- 2.3. Наличия следов вскрытия или ремонта изделия лицами или организациями, не уполномоченными для проведения таких работ.
- 2.4. Нарушения потребителем правил и условий транспортировки, хранения, монтажа или использования изделия, с нарушением установленных в руководстве условий, или из-за небрежного обращения с изделием.
- 2.5. Наличия недостатков изделия, в том числе повреждений, вызванных не зависящими от производителя причин, таких как перепады напряжения питающей сети свыше допустимого рабочего значения, превышения диапазона рабочих температур, а также природные явления или стихийные бедствия, пожар и т.п.
- 2.6. Частичного выхода из строя электронных компонентов, не повлекший за собой спад суммарного светового потока более чем на 30%.

3. СВИДЕТЕЛЬСТВО О ПРИЕМКЕ

Светильник Geniled соответствует требованиям безопасности ТР ТС 004/2011, ТР ТС 020/2011 и признан годным к эксплуатации.

Производитель: ООО «ИнПродакшн», 620016, Свердловская область, г.Екатеринбург, ул.Амундсена 107.
Email: info@in-prod.ru

Дата выпуска

Модель

36 месяцев

Наименование
торговой организации

Дата продажи

Подпись продавца (М.П.)

Товар получен в исправном состоянии. С условиями гарантии ознакомлен и согласен

Подпись покупателя

Более подробная информация на сайте geniled.ru